

**560020 (NINA1)**Distributeur boisson givrée -
1 x 2 L non isolé**560021 (NINAIITNK)**Distributeur boissons givrées
- 1 x 2 L bac isolé

Description courte

Repère No. _____

Mini distributeur de glaces et sorbets avec 1 réservoir de 2 litres de produit fini. La petite dimension du réservoir assure un renouvellement plus fréquent du produit à l'intérieur de celui-ci pour une fraîcheur supérieure. Cadre en plastique spécial rés

Caractéristiques principales

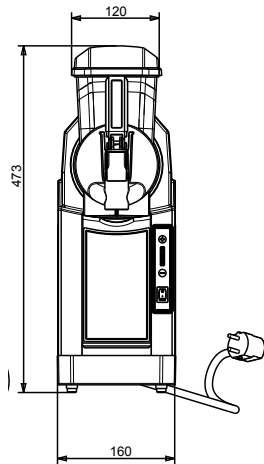
- Mini distributeur de glaces et sorbets.
- 1 réservoir de 2 litres de produit fini.
- Idéal pour les opérateurs qui disposent de peu d'espace et de petits volumes de ventes, il est également idéal pour une utilisation hors saison, lorsque la demande de produits congelés est faible.
- La petite dimension du réservoir assure un renouvellement plus fréquent du produit à l'intérieur de celui-ci pour une fraîcheur supérieure.
- Température réglable de - 3°C à -6°C.

Construction

- Cadre en plastique spécial résistant au feu composé d'ABS et de polycarbonate, panneaux latéraux en acier.
- Fonctionne avec un système de refroidissement par air.

APPROBATION: _____

Avant



Électrique

Voltage :

560020 (NINA1) 220-240 V/1 ph/50 Hz

560021 (NINA1ITNK) 220-240 V/1 ph/50 Hz

Puissance de raccordement 0.23 kW

Informations générales

Largeur extérieure 160 mm

Profondeur extérieure 385 mm

Hauteur extérieure 473 mm

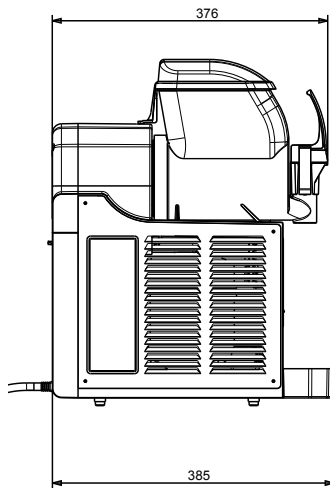
Poids net : 15 kg

Durabilité

Type de fluide réfrigérant : R134a

Poids de fluide réfrigérant : 68 g

Côté



Dessus

